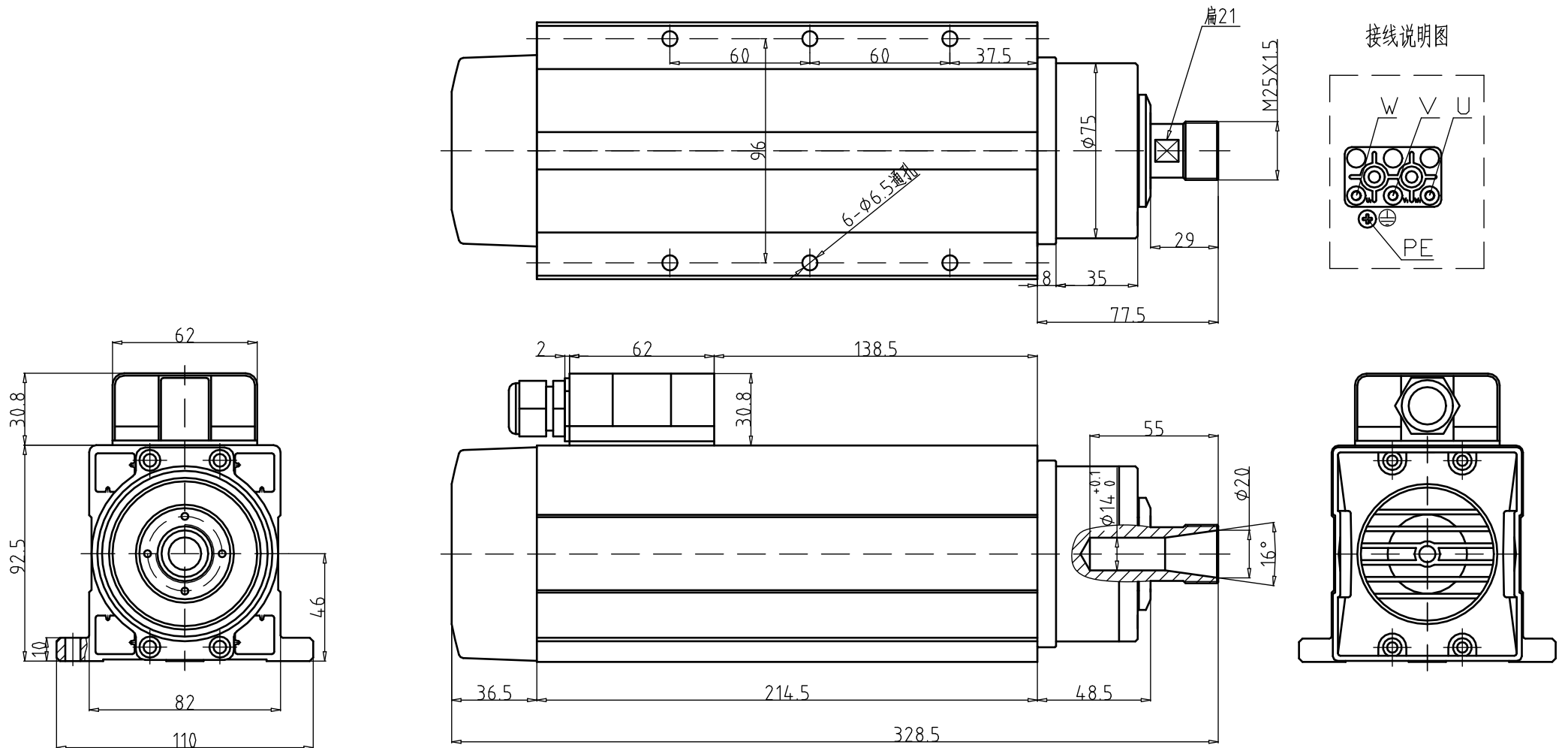
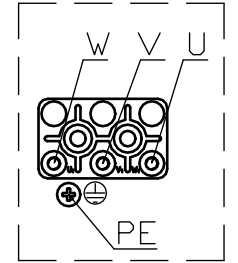


GDF46-18Z/3.5 220V接线盒外形图



接线说明图



GDF46-18Z/3.5

- | | |
|---------------|---------------------------------|
| 功率 3.5kw | 重量:8KG |
| 电压 220V | ER螺帽:ER20 |
| 电流 12.0A | 冷却方式:风冷 |
| 频率 300Hz | 轴承润滑方式:脂润滑 |
| 转速 18000r/min | 高精度角接触球轴承:2X7005C P4/2X7002C P4 |
| | 旋转方向:从轴伸端看为逆时针方向 |

特别注意: 按装固定螺钉时必须涂上螺纹胶或加上弹簧垫圈以防止松动!